

Profesionálna nabíjačka batérií UC-4200

EN	NÁVOD NA POUŽITIE	strana 5
DE	NÁVOD NA POUŽITIE	strana 16
PL	INŠTRUKCIA NA POUŽÍVANIE	strana 27

POZNÁMKA/POZOR/UWAGA

EN

Nabíjačka UC4200 s číslom šarže 2280 môže vykazovať menšiu anomáliu pri používaní funkcie vybíjania v slotě C4. Ak bol najskôr spustený proces vybíjania/obnovovania/testovania a potom používateľ nainštaloval ďalšie batérie, nabíjačka môže pri výpočte kapacity pre slot C4 predpokladať neplatný vybíjací prúd 0,50 A (namiesto skutočných 0,20/0,40 A vybraných skôr).

Pri zmene konfigurácie nabitých batérií v nabíjačke odporúčame dodatočne skontrolovať nastavenia vybíjacieho prúdu pre pozíciu C4 – ak je indikácia vybíjacieho prúdu 0,50 A, je potrebné ju ihneď pomocou tlačidla CURRENT opraviť na 0,20 A alebo 0,40 A. Doba vybíjania sa vždy počíta správne, takže aj keď si nevšimnete nesprávny údaj o vybíjacom prúde v pozícii 4, je možné vypočítať správnu kapacitu vynásobením celkovej doby vybíjania zvoleným vybíjacím prúdom, napr. $2,5 \text{ h} \times 0,20 \text{ A} = 0,50 \text{ Ah} = 500 \text{ mAh}$. Takýto výpočet by mal byť vždy veľmi blízky údaju o kapacite zobrazenému na displeji nabíjačky.

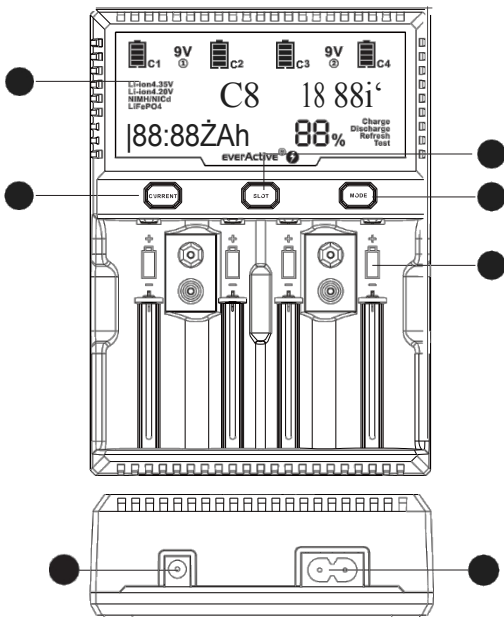
DE

Pri nabíjačke UC4200 s číslom šarže 2280 môže dôjsť k malej anomálii, ak sa používa funkcia vybíjania v slotě 4. Ak sa funkcia vybíjania

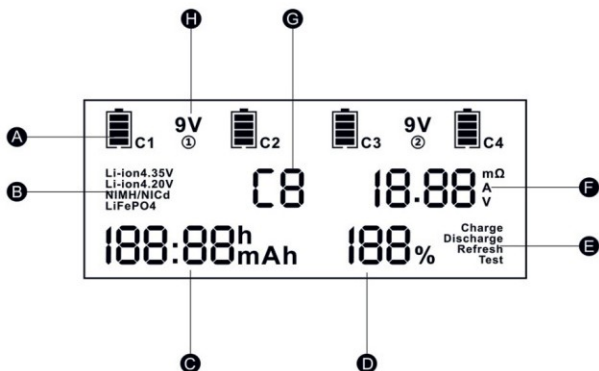
ak bol najskôr spustený proces obnovy/testovania a používateľ následne vložil ďalšie batérie, nabíjačka môže pri výpočte kapacity pre pozíciu 4 predpokladať nesprávny vybíjací prúd 0,5 OA (namiesto skutočných 0,20/0,40 A, ktoré boli zvolené predtým). Pri zmene konfigurácie nabíjaných batérií na nabíjačke odporúčame dodatočnú kontrolu nastavení vybíjacieho prúdu v slotě 4 – ak je hodnota vybíjacieho prúdu 0,5 A, mala by sa ihneď pomocou tlačidla CURRENT opraviť na 0,20 A alebo 0,40 A. Doba vybíjania sa v každom prípade vypočíta správne, T. j. aj keď si nevšimnete nesprávny údaj o vybíjacom prúde v slotě 4, je možné vypočítať správnu kapacitu vynásobením celkovej doby vybíjania zvoleným vybíjacím prúdom, napr. $2,5 \text{ h} \times 0,20 \text{ A} = 0,50 \text{ Ah} = 500 \text{ mAh}$. Tento výpočet by sa mal vždy veľmi približovať hodnote kapacity zobrazenému na displeji nabíjačky.

PL

V nabíjačke UC4200 s číslom šarže 2280 môže dôjsť k menšej poruche pri používaní funkcie vybíjania v 4. slotě. V prípade, že proces vybíjania/obnovovania/testovania zostane spustený ako prvý a následne používateľ nainštaluje ďalšie akumulátory, nabíjačka môže pri výpočte kapacity pre slot č. 4 prijať nesprávny vybíjací prúd vo výške 0,50 A (namiesto skutočne predtým zvolených 0,20/0,40 A). Pri zmene konfigurácie nabíjaných batérií v nabíjačke odporúčame dodatočne overiť nastavenia vybíjacieho prúdu v slotě č. 4 – ak bude hodnota vybíjacieho prúdu 0,50 A, je potrebné ju ihneď opraviť tlačidlom CURRENT na hodnotu 0,20 A alebo 0,40 A. Doba vybíjania sa vždy počíta správne, takže aj v prípade, že si nevšimnete nesprávnu hodnotu vybíjacieho prúdu v 4. slotě, je možné vypočítať správnu kapacitu vynásobením celkovej doby vybíjania zvoleným vybíjacím prúdom, napr. $2,5 \text{ h} \times 0,20 \text{ A} = 0,50 \text{ Ah} = 500 \text{ mAh}$. Takýto výpočet by mal byť vždy veľmi blízky hodnote kapacity zobrazenému na displeji nabíjačky.



- | | | | |
|---|--|---|--|
| 1 | LCD displej
LCD displej
Wyświetlacz LCD | 5 | Nabíjacie sloty (1–6)
Nabíjacie sloty (1–6)
Nabíjacie sloty (1–6) |
| 2 | Tlačidlo CURRENT
Tlačidlo CURRENT
Przycisk CURRENT | 6 | Vstup napájania DC
Výstup jednosmerného prúdu
Zásuvka napájania DC |
| 3 | Tlačidlo MODE
Tlačidlo MODE
Przycisk MODE | 7 | AC power input AC/striedavý
prúd vstup Zásuvka
napájania AC |
| 4 | Tlačidlo SLOT
Tlačidlo SLOT | | |



A Obsadené nabíjacie sloty
Obsadené nabíjacie sloty

B Selected bakery type
Vybraný typ akumulátora
Vybraný typ akumulátora

C Doba prevádzky / Kapacita Doba
prevádzky / Kapacita

D Percentage of charge
Podiel poplatku
Procent nabíjania

E Prevádzkový režim / stav
Stav / prevádzkový režim

F Vnúťový odpor / Prúd / Napätie
Vnúťový odpor / prúd / napätie
G Vybraný slot Vybraný slot
Vybraný kanál nabíjania

H Indikátor 9V batérie
Indikátor 9V batérií

1. Technické údaje.

Specifications		
Podporované typy batérií	Ni-MH: AAAA, R03 AAA, R6 AA, R14 C, SC, R20 D Li-ion a Li-FePO ₄ : 10440, 14500, 14650, 16340 (R-CR123), 17500, 17670, 18350, 18500, 18650, 20700, 21700 22650, 25500, 26500, 26650, 32650, 33600 Ni-MH/Cd, Li-FePo ₄ , Li-ion 6F22 / 9V batéria, maximálna dĺžka článku: 76 mm	
Koncové napätie	Charge: Ni-MH: -dV (~1.48V), Li-ion: 4.2V/4.35V, Li-FePO ₄ : 3.65V	Vybíjanie: Ni-MH: 1,0 V, Li-ion: 2,8 V, LiFePO: 2,3 V
Nabíjací prúd	Ni-MH: 0,2 A/0,5 A/0,8 A/1 A Li-ion/Li-HV/Li-FePO ₄ : 0,2 A/0,5 A/0,8 A/1 A/1,5 A/2 A x 2 iba slot 1 a 4 9 V batéria: 60/120 mA x2	
Výstupný prúd	200 mA / 400 mA — iba slot číslo 4	
Bezpečnosť	mikroprocesorom riadená, presná metóda nabíjania, ochrana proti prebitiu, detekcia poškodenia batérie, 60 hod. ochrana proti predĺženému nabíjaniu	
Funkcie	nabíjanie, vybíjanie, obnovovanie, test kapacity, meranie napätia, kontrola IR, [°4] indikátor priebehu	
LCD displej	jasný, živý, veľký displej s podsvietením	
Tlačidlá	3	
Prevádzková teplota	0–40 °C	
Napájanie	univerzálny: 100–240 V striedavého prúdu, max. 0,8 A adaptér do auta (predáva sa samostatne): 12 V DC, max. 3 A	
Rozmery	167 x 122 x 44 mm	

2. Všeobecné informácie. Určené použitie.

Ďakujeme, že ste si zakúpili originálny produkt everActive.

UC-4200 je profesionálna nabíjačka a analyzátor lítium-iónových/Li-HV, Ni-MH/Li-FePO₄ batérií. Prevádzkové režimy zahŕňajú: nabíjanie, vybíjanie, obnovu a testovanie. Tento produkt je určený na nabíjanie a analýzu širokej škály valcovitých dobíjateľných batérií, vrátane 3,0–3,3 V Li-FePO₂, 3,6–3,85 V Li-ion, 1,2 V Ni-MH a tiež 9 V batérií.

Podporované veľkosti batérií: 10440 (AAA), 14500 (AA), 14650, 16340 (R-CR123), 17500, 17670, 18350, 18500, 18650, 20700, 21700, 22650, 25500, 26500 (C), 26650, 32650 (D), 33600 a

9V.

UC-4200 podporuje ako nechránené, tak aj chránené články, ktorých výška nepresahuje 76 mm.

Nabíjačka je vybavená šiestimi nezávislými nabíjacími slotmi, ktoré zaručujú dokonalý zážitok z nabíjania.

Nabíjačka dokáže súčasne nabíjať alebo vybíjať (testovať) batérie rôznych veľkostí a kapacít.

Profesionálny LCD displej zobrazuje širokú škálu informácií: nabitú/vybitú kapacitu, čas, napätie, nabíjací prúd, stav, typ batérie a ďalšie údaje.

UC-4200 by sa mal používať iba s originálnym napájacím káblom alebo certifikovanými DC adaptéromi.



Tento výrobok je v súlade so všetkými ustanoveniami smernice LVD 2014/35/EÚ, smernice EMC 2014/30/EÚ a spĺňa príslušné **európske normy (EN)**.

3. Obsah balenia.

Každé balenie obsahuje:

- nabíjačku everActive UC-4200,
- návod na použitie,
- sieťový kábel.

4. Bezpečnostné pokyny.

1. Pred použitím tejto nabíjačky si prečítajte pokyny.
2. Zásuvka musí byť umiestnená v blízkosti zariadenia a musí byť ľahko prístupná.
3. Toto zariadenie môžu používať deti od 8 rokov a osoby so zníženými fyzickými, zmyslovými alebo mentálnymi schopnosťami alebo s nedostatkom skúseností a vedomostí, ak im bol poskytnutý dohľad alebo inštrukcie týkajúce sa bezpečného používania zariadenia a ak chápu súvisiace riziká.
4. Deti sa nesmú hrať s týmto spotrebičom. Čistenie a údržbu, ktorú vykonáva používateľ, nesmú vykonávať deti, pokiaľ nemajú viac ako 8 rokov a nie sú pod dohľadom dospelých.
5. Udržujte spotrebič a jeho kábel mimo dosahu detí mladších ako 8 rokov.
6. Táto nabíjačka je určená výhradne na použitie s valcovitými nabíjateľnými batériami typu 3,0–3,3 V Li-FePO₂, 3,6–3,85 V Li-ion, 1,2 V Ni-MH a 9 V. Pokus o nabíjanie iných typov batérií môže spôsobiť zranenie osôb, poškodenie nabíjačky a batérií alebo viesť k požiaru.
7. Nabíjačka je určená výhradne na použitie v interiéri. Vystavenie akýmkoľvek tekutinám alebo vlhkosti môže spôsobiť poškodenie nabíjačky a batérií. Nedovoľte, aby sa do nabíjačky dostali cudzie predmety. Mohlo by to viesť k úrazu elektrickým prúdom alebo požiaru.
8. Ak nabíjačku nepoužívate, odpojte ju spolu s napájacím adaptérom zo zásuvky. Počas prevádzky nenechávajte nabíjačku bez dozoru.

9. Nikdy nepoužívajte predlžovacie káble ani príslušenstvo, ktoré neodporúča výrobca.
10. Nekvapkajte nabíjačku, ak bola vystavená nárazu alebo poškodeniu. Odneste ju na opravu kvalifikovanému servisnému technikovi.
11. Nepokúšajte sa rozobrať nabíjačku ani jej napájacie adaptéry, pretože by mohlo dôjsť k úrazu elektrickým prúdom alebo požiaru.
12. Pred akýmkoľvek čistením odpojte nabíjačku od napájania. Používajte iba mäkkú vlhkú handričku. Nepoužívajte vodu, čistiace prostriedky ani alkohol.
13. Nepokúšajte sa nabíjať batérie s viditeľnými vadami alebo poškodením, ako je hrdza, poškodená izolácia (obal), s deformovaným alebo prepichnutým puzdrom, pretože by to mohlo spôsobiť požiar.
14. Nepokúšajte sa nabíjať zamrznuté články.
15. Určené na použitie iba s originálnymi napájacími adaptérmí.
16. Nepoužívajte batérie s obrátenými póly (+) a (-).
17. Batérie sa môžu počas nabíjania zahrievať.

5. Napájanie.

Táto nabíjačka by sa mala používať s originálnym napájacím káblom alebo certifikovaným 12 V DC adaptérom/káblom. Po zapnutí nabíjačky sa rozsvieti LCD displej.

6. Ovládacie tlačidlá.

SLOT — pri nabíjaní viac ako jednej batérie naraz sa pri každom stlačení tlačidla prepne na ďalší obsadený slot pre batérie (C1, C2, C3, C4, 1 a 2 — pre 9 V batérie). Slúži na zobrazenie podrobných informácií o nabíjaní jednotlivých nabíjateľných batérií.

REŽIM — Po vložení batérií do nabíjačky podržte stlačené (1–2 s) tlačidlo, aby ste zmenili typ batérie. V prípade batérií LiFePO₄ a Li-ion HV 3,85 V musíte typ batérie zmeniť ručne. Nabíjačka nedokáže tieto typy batérií identifikovať sama. To je veľmi dôležité v prípade nabíjania batérií LiFePO₄.

Toto tlačidlo sa používa aj pre kanál 4, kde môžete využívať rôzne režimy, ako napríklad: vybíjanie, obnovenie a testovanie. Stačí krátko stlačiť tlačidlo a vybrať požadovanú funkciu.

CURRENT — predvolený nabíjací prúd pre kanály C1 — C4 je 500 mA a 120 mA pre 9 V batériu. Krátkym stlačením tohto tlačidla vyberiete iný nabíjací alebo vybíjací prúd v režime vybíjania (vybíjanie funguje len pre slot C4).

7. Základné operácie.

Hneď po vložení batérií nabíjačka vykoná diagnostický postup s cieľom určiť typ batérie a jej stav. Nabíjačka sa pokúsi reaktivovať články s nulovým napätím tak, že na ne približne 60 sekúnd privedie obmedzený nabíjací prúd. Ak nedôjde k nárastu napätia, nabíjačka signalizuje chybu – všetky symboly začnú blikať a zobrazí sa hlásenie o chybe – „Err“.

V závislosti od napätia batérie automaticky rozpozná Ni-MH a Li-ion batérie. Ak je rozpoznaná Li-ion batéria, je možné ručne aktivovať režim nabíjania Li-FePO₄ alebo Li-HV, ako je popísané v bode 6. Symbol typu batérie sa zobrazuje na LCD displeji (Ni-MH, Li-ion, LiFePO₄, Li-ion 4,35 V).

Pri vložení ďalších batérií do nabíjačky bude LCD displej vždy zobrazovať stav posledného vloženého článku. Používateľ môže ručne skontrolovať ostatné priečky pre batérie stlačením tlačidla SLOT.

Ak používateľ nevykoná žiadnu ďalšiu akciu, nabíjačka spustí proces nabíjania s predvolenými nastaveniami – s prúdom 500 mA pre sloty C1–C4 a 120 mA pre 9 V sloty 1–2.

8. Výber prevádzkových režimov a nastavenie nabíjacieho prúdu.

Nabíjačka disponuje unikátnou funkciou, ktorá dokáže otestovať vnútorný odpor (IR) vložených článkov. Test sa vykonáva automaticky hneď po vložení batérie do ktoréhokolvek zo slotov. To je veľmi užitočné na určenie stavu batérie. Spolu s testom kapacity je to všetko, čo potrebujete na získanie úplného prehľadu o stave vašej batérie. Upozorňujeme, že meranie IR je veľmi citlivé a môžu sa vyskytnúť určité chyby merania, napríklad výsledok IR získaný v novej nabíjačke môže byť trochu príliš optimistický, najmä v prípade lítium-iónových batérií. Výsledky IR majú tendenciu sa zvyšovať v dôsledku starnutia batérií a nabíjačky (v dôsledku zvýšeného kontaktného odporu). Pokiaľ ide o nabíjačky určené pre spotrebiteľov, výsledky IR sú veľmi presné a umožňujú ľahko porovnať jednotlivé články medzi sebou. Pre dosiahnutie optimálnych výsledkov by batéria mala byť nabitá na približne 30–70 %. Meranie IR na vybitéj alebo takmer nabitej batérii môže priniesť nesprávne výsledky.

Ako interpretovať výsledky IR (nižšia hodnota je lepšia):

Ni-MH	Na báze Li
<70 m Ω — vysoká kvalita/nový článok	< 30 m Ω vysoká kvalita/nový článok s vysokým výkonom,
m Ω — zvýšený	s vysokým výkonom, 70–200 m Ω — typický článok so stredným výkonom pre nízky vnútorný odpor, obmedzené aplikácií s nízkym odberom alebo článok s

výkonom pri vysokom odbere (prevádzka elektronických aplikácií, ochranný modul) prevádzka, **200–500** mΩ — ide o používať na obnovovanie vysokom odbere a skontrolujte hodnotu opäť. Ak nie je zlepšenie, ak je článok opotrebovaný pre Li-článok a môže sa používať len v článkoch — ide o výkonové zariadenia, ale je to v takomto prípade by sa malo odporučiť, aby sa článok zlikvidoval. batérie, >500 m² – odporúča sa spustiť obnovovacie cykly a hodnotu skontrolovať znovu. Ak nedôjde k zlepšeniu, článok je úplne opotrebovaný a mal by sa zlikvidovať,

integrovanej PCM menej spoľahlivý 150–250 mil – zvýšený vnútorný odpor, neodporúča sa by sa nemal používať pri aplikáciách, >250 m² — nie je typický a veľmi vysoký výsledok pre low16340/18650/21700

Aby ste sa uistili, že získané výsledky IR sú platné, skontrolujte, či sú kontakty a kovové časti nabíjačky a batérie čisté. Odporúča sa vykonať niekoľko meraní – ak je hodnota opakovateľná, možno ju považovať za platnú. Vždy je dobré mať k dispozícii referenčnú batériu rovnakého typu so známou nízkou hodnotou IR, aby ste mohli výsledky porovnať.

Predvolený prevádzkový režim zariadenia UC-4200 je nabíjanie (CHARGE) s prúdom 500 mA pre sloty C1–C4 a 120 mA pre 9 V batérie. Nabíjací prúd je možné zmeniť pre všetky typy batérií stlačením tlačidla MODE na 1–2 sekundy. Prevádzkové režimy je možné zmeniť len pre slot C4, pričom je možné vybrať z nasledujúcich možností: nabíjanie, vybíjanie, obnovovanie a testovanie.

Prevádzkový režim a nabíjací prúd je možné zmeniť aj počas prebiehajúceho nabíjania. Akákoľvek zmena prevádzkového režimu vynuluje zaznamenané údaje pre všetky vložené batérie.

9. Režim nabíjania.

Nabíjačka má šesť nezávislých nabíjacích slotov. Umožňuje súčasné nabíjanie rôznych typov článkov, veľkostí a kapacít v rôznych počtoch (od 1 ks do 6 ks). Všetky kompatibilné batérie sa nabíjajú automaticky (s výnimkou LiFePO₄ a Li-HV, ktoré je potrebné vybrať ručne). Proces nabíjania je prísne kontrolovaný a ukončuje sa s veľmi vysokou presnosťou (spôsob ukončenia závisí od typu batérie). Po dokončení operácie sa vedľa čísla príslušného slotu zobrazí symbol plne nabitej batérie. Dokončenie procesu je tiež indikované nápisom „End“ na LCD displeji pri zobrazení stavu vybraného slotu pre batériu. Stav každej batérie je možné skontrolovať stlačením tlačidla SLOT. Displej zobrazuje širokú škálu informácií: nabitú kapacitu (nie skutočnú kapacitu článku), čas, napätie a percento nabitia.

POZNÁMKA: Odporúčame, aby sa batérie s kapacitou menšou ako 1000 mAh nabíjali iba pri nastavení 500 mA.

Nabíjanie prúdom 1000 mA môže skrátiť životnosť batérie.

10. Režim vybijania.

Stlačte krátko tlačidlo MODE, aby ste vybrali režim VYBIJANIA. Na výber sú dva vybijacie prúdy: 200 mA a 400 mA. Konečné napätie závisí od typu batérie. Keď je celý proces dokončený, vybitá batéria sa objaví vedľa príslušného slotu – C4. V tomto procese sa batéria nebude nabíjať! Neodporúča sa nechať články v stave vybijania. Ukončenie procesu je tiež označené nápisom „End“ na LCD displeji. Pre

nový článok v dobrom stave – jeho vybijací **výkon** by mal byť veľmi blízky menovitej kapacite článku.

11. Režim obnovy.*

Ide o špeciálnu kombináciu viacerých nabíjajúcich a vybijajúcich cyklov. Nabíjačka sa snaží maximalizovať kapacitu starších článkov, ktoré neboli dlhší čas používané. Môže sa použiť na inicializáciu/formovanie nových batérií. Krátkym stlačením tlačidla MODE vyberiete režim Refresh. Vybíjací prúd je úzko prepojený s nabíjajúcim prúdom. Pri nabíjacom prúde 200 mA a 500 mA bude vybijací prúd 200 mA, každý vyšší prúd spôsobí vyšší vybijací prúd, ktorý je 400 mA. Po dokončení celého procesu sa vedľa príslušného slotu – C4 – zobrazí plná batéria. Dokončenie procesu je tiež indikované nápisom „End“ na LCD displeji. U nového článku dobrej kvality by mala byť vybijacia kapacita veľmi blízka menovitej kapacite článku.

12. Testovací režim.“


V tomto režime nabíjačka najskôr nabije batériu, potom ju vybijie a znovu nabije. Mechanizmus prúdu je rovnaký ako v režime obnovy – vybijací prúd je prepojený s nabíjajúcim prúdom. Pri maximálnom nabíjacom prúde 500 mA bude vybijací prúd nastavený na 200 mA, každý vyšší prúd spôsobí nastavenie vybijacieho prúdu na 400 mA. Po dokončení celého procesu sa plná batéria zobrazí vedľa príslušného slotu – C4. Dokončenie procesu je tiež indikované nápisom „End“ na LCD displeji. U nového článku dobrej kvality by mala byť vybijacia kapacita veľmi blízka menovitej kapacite článku.

*UPOZORNENIE: Režimy VYPŘÁZDNĚNIE, OBNOVENIE a TESTOVANIE sú k dispozícii iba pre slot C4!

13. Likvidácia výrobku.



Symbol preškrtnutého kontajnera na kolieskach na vašom výrobku, batérii, v dokumentácii alebo na obale vám pripomína, že všetky elektrické a elektronické výrobky, batérie a akumulátory musia byť po skončení ich životnosti odovzdané do zberu zberu. Táto požiadavka platí v Európskej únii. Žiadny z týchto výrobkov

 nevyhadzujte ako netriedený komunálny odpad. Správnou likvidáciou prispievate k ochrane životného prostredia a prírodných zdrojov. Viac na: www.everActive.pl/eco.

14. Záruka.

Spoločnosť Baltrade bezplatne opraví alebo vymení vašu nabíjačku, ak sa preukáže, že je vadná, a to do dvoch rokov od dátumu zakúpenia. Spoločnosť Baltrade nezodpovedá za žiadne škody spôsobené nesprávnym používaním alebo nepoužívaním výrobku v súlade s týmto návodom. Záruka sa stane neplatnou, ak bola nabíjačka akýmkoľvek spôsobom upravená, rozobratá, vystavená vlhkosti, tekutinám, vniknutiu pevných predmetov, extrémnym teplotným alebo environmentálnym podmienkam, rýchlym zmenám týchto podmienok, ktoré majú za následok poškodenie elektroniky nabíjačky.

Ak sa preukáže, že nabíjačka je vadná, bude opravená alebo vymenená. V prípade reklamácie sa obráťte na predajcu, u ktorého ste nabíjačku zakúpili.

Môžete ju tiež zaslať spolu so všetkým príslušenstvom na nižšie uvedenú adresu:

Baltrade sp. z o.o.
Kartuska 493
80-298 Gdańsk, Poľsko

E-mail: support@baltrade.eu

Je potrebné predložiť pokladničný blok alebo faktúru ako doklad o kúpe. Táto záruka nemá vplyv na zákonné práva vyplývajúce z platných vnútroštátnych právnych predpisov týkajúcich sa predaja spotrebného tovaru a dopĺňa ich.



www.everactive.pl