

NÁVOD NA POUŽITIE MONOLITICKÁ NAPÁJACIA STANICA



NTEC sp. z o.o.
ul. Chorzowska 44B,

Made in China



44-100 Gliwice, Poľsko

WEEE/BDO:000137497

Navrhnuté v Európe

Model: 50178, 50179

1. Úvod

Ďakujeme vám za dôveru a za výber prenosnej energetickej banky Monolith. Vynaložili sme maximálne úsilie a sme presvedčení, že výrobok splní vaše očakávania.

Táto príručka obsahuje dôležité bezpečnostné a prevádzkové informácie. Ak máte po prečítaní tejto s pokynmi kontaktujte zákaznícky servis spoločnosti Ntec sp. z o.o.

Monolith Energy Bank je externý, multifunkčný mobilný napájací zdroj, ktorý má zabudované výkonné vysokokapacitné lítium-iónové batérie, vysoký výstupný výkon, výstup striedavého napätia a výstup jednosmerného napätia. Navrhnuté dia elektrických zariadení, má baterku s režimom SOS. Je ideálna, ak potrebujete energiu na prácu v prírode, kempovanie, voľný čas alebo v situáciách núdzové situácie.

2 Technické špecifikácie

		Model 50179	Model 50178
Vstup	Vstup jednosmerného prúdu	Napájací zdroj 20V/5A, 5,5*2,1	
	Solárny príkon	16-2üV/1-5A, 5,5*2,1 Solárny panel	
Výjście AC 220V	Výstup striedavého prúdu	AC 220V+1@	
	Výstup z počítača Mac	350W	ZOBRAZIŤ
	Nárazový výkon	700VV	1100W
	Ochrana proti prekročeniu maximálny výkon	c00W	600W
	Výstupný priebeh	Čistá sínusová vlna	
	Częstotliwość	50-60 Hz	
Výstup USB	USB x 2	QC 3.0, 5V/3A, 9V/2A, 12V/1.5A - max. 18W	
	Typ C 1	RD 5V/3A, 9V/2A, 2V/1.5A - 18W max.	
	Typ C 2	PD 5V/3A, 9V/3A, 12V/3A, 15V/3A, 20V/3A - max. 60 W	

		Model 50179	Model 50178
DE 12V výstup	2 x DC, zásuvka zapalovača cigaret	12V/13A-150W max	
Výstup pre štartovanie vozidla			12V/50A max.
LED baterka	1W	Dve úrovne jasu, režim 505	
Batene Lítium-iónová batéria 18650 (valcový článok)	9 kapacita batérie	2600mAh/3,7V celková kapacita 12/+BD mAh	2800 mAh/3,7 V celková kapacita 139200mAh
	Napájanie z batérie	27 Ah/11,1 V (300Wh)	45 Ah/11,1 V (500Wh)
	Počet nabíjajúcich cyklov	Viac ako 1000	
Parametre nabíjania	ZaslaCE	DE 20V/5A	
	Nabíjanie od @ do 1DÚ& (s automatickým vypnutím)	8-10 hodín	
	Ohýbanie nabíjateľty	12,6 V + 0,1V	
LCD	Zobrazenie stavu nabíjania a zastavenia nabíjania percentuálny podiel a ikony napájania DC, AC, stav meniča a dostupný čas.		
9 spotreba prúdu spotrebiča	9obör prúd počas spoaynku	<10W	
Zabezpečenie	Bezpečnosť a ochrana	proti skratu, preťaženiu, riadku riadku, nadprúdupľecia, nadprúdu, podprúdu napätie	
	Ochrana proti prehriatiu	z85C	
	Rekuperácia tepla	70°C	

2

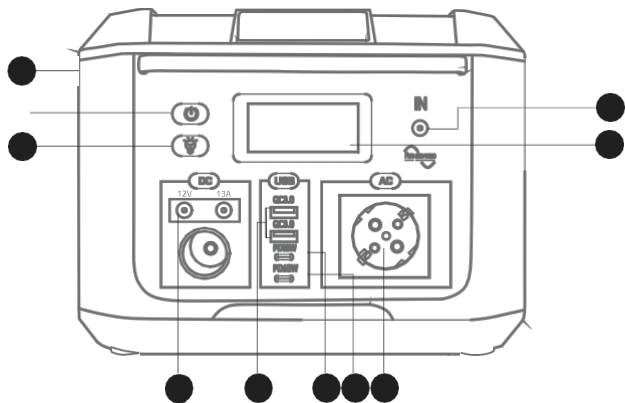
3. Príklady časov nabíjania/napájania zariadení

Typ zariadenia	Zariadenia Mac	Trvanie	
		Model: 50179 350W	Model: 50178 SSOW
		Kapacita 12 mAh/ 300Wh/3,7V	Kapacita 139200mAh/ 500Wh/3,7V
Telefón	4000mAh	Približne 32 hodín	Približne 3 hodiny
LED svetidlo	10W	Približne 30 hodín	Približne 49,7 hodiny
Osvetlenie LED	30W	Približne 10 hodín	Približne 17,1 hodiny
Zarôvka	60W	Približne 7,5 hodiny	Približne 24,4 hodiny
Dron	45W	Približne 6,6 hodiny	Približne 11 hodín
@ptöp	SOW	Približne 6 hodín	Približne 10,3 hodiny
	60W	Približne 5 hodín	Približne 8,3 hodiny
Projel'tor	100W	Približne 3 hodiny	Približne 5 hodín
Turistická chladnička	420W	Približne 2,5 hodiny	Približne 4,1 hodiny
Odšťavovač	150W	Približne 2 hodiny	Približne 3,3 hodiny
Elektrický ohrievač	300W	Približne 1 hodina	Približne 1,6 hodiny
Vrtačka	350W		Približne 1,4 hodiny
Elektrický bicykel	360VV		Približne 1,/+ hodiny
Rýchlovarná kanvica / ochutnávač	ü00W		Približne 1,3 hodiny
	SOOW		Približne 1 hodina

Upozornenie: vyššie uvedené časy používania sú orientačné a môžu sa líšiť v závislosti od rôznych faktorov. ompliancie uz uz uz

3

k. Popis panela zariadenia



	Model: 50179	Model: 50178	Ilošč
1	DCI 2V/13A		2
2	USB ĆC 3.0		2
3	Typ C1 PD18W		1
4	Typ C2 PD 60W Vstup/výstup		
5	Výstup AC 220V/350W	Výstup AC 220V/550W	
6	16-24V/1-SA		
	Zobrazenie		
8	LED		1
9	Prepínaĉ		
10	1 2V/50A max.		

4

5. prevádzka zariadenia

Podržaním tlačidla na 2 sekundy zariadenie zapnete a stlačením ho vypnete.	
Ak chcete baterku zapnúť, podržte tlačidlo stlačené 2 sekundy.	
Podržaním tlačidla na 2 sekundy zapnete alebo vypnete napájanie a zásuvku cigaretového zapaľovaĉa.	
Podržaním tlačidla na 2 sekundy zapnete alebo vypnete napájanie USB.	
Podržaním tlačidla na 2 sekundy zapnete alebo vypnete výstup meniča.	

Ovládanie tlačidiel DC, USB a LED, informácie a bezpečnostné opatrenia na LCD displeji

- Tlačidlom USB môžete zapnúť alebo vypnúť napájanie USB.
- Po aktivácii tlačidla sa na obrazovke zobrazí symbol USB, čo znamená, že USB je zapnutý a napája sa.
- Tlačidlo DC na zapnutie alebo vypnutie napájania jednosmerným prúdom a napájania z cigaretového zapaľovaĉa

auto.

- Po aktivácii tlačidla sa na obrazovke zobrazí symbol DC, čo znamená, že napájanie DC je súčasťou balenia.

- Tlačidlo LED zapína baterku

- V prípade poruchy tlačidlo okamžite vypnite

napájanie a skontrolujte, či zariadenie nie je poškodené.

- Po skončení používania odpojte prístroj zo zásuvky a vypnite hlavný vypínaĉ.

- Keď sa napätie batérie priblíži k ochrannému napätiu alebo dosiahne ochrannú úroveň nízkeho napätia, napájanie celej jednotky sa vypne.

Prevádzka sieťovej zásuvky a informácie a bezpečnostné opatrenia na LCD displeji

- Po aktivácii tlačidla AC sa rozhranie AC uvedie do prevádzky.

- Ak je napájanie zo zásuvky správne, na LCD displeji sa zobrazí symbol AC.

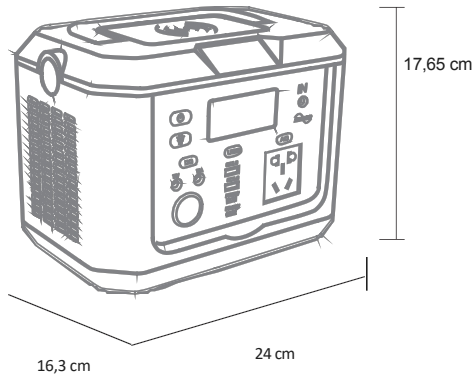
5

- Ak je napájanie do sieťovej zásuvky nesprávne, vypnite napájanie stlačením tlačidla AC.
- Skontrolujte menovitý výkon výrobku a uistite sa, že neprekračuje hodnotu SOOW pre zásuvku striedavého prúdu.
- Pripojte výrobok a zapojte ho do sieťovej zásuvky, aby ste získali napájanie.
- Ja prevádzka je abnormálna, vypnite tlačidlo napájania a skontrolujte, či pripojené zariadenie je funkčné.
- Po použití odpojte výrobok zo zásuvky a vypnite hlavný vypínač

Ochrana pred nízkym napätím batérie

- Ak je napätie výrobku nedostatočné, na LCD displeji sa zobrazí blikajúca správa o slabej batérii a všetky výstupy sa vypnú. Prístroj je potrebné dobiť.

6. Rozmery zariadenia



7. Obsah balenia

- Zariadenie
- Napájanie
- Pokyny
- Záručný list

6

8. Bezpečnostné opatrenia pri používaní výrobku

- Pri používaní tohto výrobku prísne dodržiavajte pokyny.
- Aby bolo možné podporiť platbu z produktu, mali by sa okolo výrobku, aby sa umožnila cirkulácia tepla.
- Keď je výkon výrobku nízky, výkon záťaže prekročí menovitý výkon alebo je teplota okolia príliš vysoká, výrobok automaticky aktivuje ochrannú funkciu a vypne napájanie.
- Nabíjanie zo siete: odporúča sa nabíjať batériu, keď nie je zaťažená. Ak sa zariadenie dlhší čas nepoužíva, zabudovaná batéria sa vybije.
- Nezabudnite batériu každých 6 mesiacov dobiť.
- Použitie na striedavý prúd: výrobok poskytuje menovitý výkon záťaže. Niektoré elektrické spotrebiče majú vyšší štartovací výkon, ako je menovitý výkon, napríklad motory. Ak je štartovací výkon vyšší ako menovitý výkon spotrebiča, spustí sa ochranná funkcia, ktorá automaticky vypne napájanie.
- Tento výrobok sa nesmie používať v prostredí s horľavými, výbušnými a korozívnymi plynmi, ako je benzín alebo plyn.
- Na zabezpečenie bezpečnostných opatrení sa v prípade poruchy musí zariadenie odoslať do autorizovaného servisného strediska.

9. Riešenie problémov

- Keď nie je k dispozícii napájanie striedavým prúdom, skontrolujte, či sa na LCD displeji zobrazujú informácie. Ak sa nezobrazuje, skúste výrobok 1-2 minúty nabíjať, aby začal fungovať.
- Ak nie je k dispozícii výstup jednosmerného prúdu, skontrolujte, či nie je problém s pripojeným zariadením alebo káblom.

10. Upozornenie pri používaní výrobku

Výrobok nekladajte do vody!



Výrobok nezahrievajte a nepribližujte ho k ohňu!



7

Nerozoberajte ani nepremieňajte výrobok bez povolenia!



Na výrobok netlačte veľkou silou!



Bezpečnostné pokyny

Na zaistenie bezpečnosti a správneho používania tohto výrobku by ste mali dodržiavať tieto pravidlá:

1. Výrobok umiestnite mimo dosahu detí.
 2. Používajte príslušenstvo zakúpené od výrobcu.
 3. Nepoužívajte tento výrobok pri vyššom ako menovitom zaťažení.
- ú. Výrobok používajte na dobre vetranom mieste. Výrobok neskladujte ani n e p o u ž í v a j t e na nasledujúcich miestach:
- miesta s horľavými plynmi, žieravými látkami a veľkým množstvom prachu
 - miesta s extrémne vysokými alebo nízkymi teplotami (nad TO° Klub pod 0) a vysokou vlhkosťou (nad 90^{°3})
 - plochy vystavené priamemu slnečnému žiareniu alebo umiestnené v blízkosti vykurovacích zariadení
 - miesta, kde sú silné vibrácie.
5. Ak je výkon nižší ako 30°à alebo ak sa výrobok nepoužíval tri mesiace, musí sa dobiť.
 6. Výrobok je vybavený vysokokapacitnou batériou, nepovolané osoby by nemali otvárať puzdro, inak môže dôjsť k úrazu elektrickým prúdom alebo požiaru. V prípade dymu alebo požiaru by sa mal použiť práškový hasiaci prístroj. Použitie kvapalným hasiacim prístrojom hrozí riziko úrazu elektrickým prúdom.