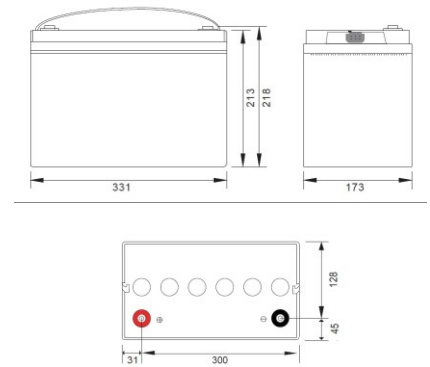


BEZÚDRŽBOVÁ BATÉRIA VRLA AGM 100Ah 12V

INDEX: 6AKUXAG100
EAN: 5903760240752

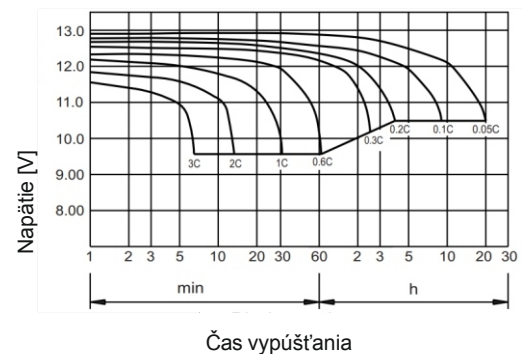
Batérie AGM VRLA od spoločnosti VOLT Polska sú navrhnuté s technológiou VRLA AGM (Absorbent Glass Mat), vysoko výkonnými doskami a elektrolytom, aby poskytovali extra výkon pre bežný záložný systém. **Všeobecnými vlastnosťami sú:** ťažká mriežka, nevylietateľná konštrukcia, mechanizovaná montáž, vysoká spoľahlivosť a stabilita, utesnenie a bezúdržbovosť, dlhá životnosť a konštrukcia s nízkym samovybíjaním. Môžu sa uplatniť v systéme núdzového napájania, v k o m u n i k á c i i , a l a r m á c i e , telekomunikačných systémoch, námorných zariadeniach, zdrojoch neprerušovaného napájania, zdravotníckych zariadeniach, požiarnej a bezpečnostných systémoch.



Rozmer

Hlavné technické údaje:		
Menovité napätie	12 V	
Menovitá kapacita	100 Ah	
Rozmer	celková výška	218 mm
	výška	213 mm
	šírka	173 mm
	dĺžka	331 mm
Približná hmotnosť	24 kg +/- 3%	
Hrubé rozmery	36,4x20,3x26,5cm	
Hrubá hmotnosť	24 kg	

Ďalšie špecifikácie:



Charakteristická krivka vybíjania pri 25 °C

Vnútorný odpor		~ 5,6 mΩ
Ovplyvnená kapacita podľa teploty	40°C	102%
	25°C	100%
	0°C	85%
	-15°C	65%
Samovybíjanie (pri 25 °C)	3 mesiace	91%
	6 mesiacov	82%
	12 mesiacov	65%
Pracovná teplota		25°C +/- 3°C
Pracovná teplota	Vypúšťanie	-15°C až 50°C
	Nabíjanie	-10 °C až 50 °C
	Úložisko	-20 °C až 50 °C
Použitie plaváka (25°C)	13,5 VDC	13,8 VDC
Používanie cyklu (25 °C)	14,4 VDC	14,7 VDC
Maximálny nabíjací prúd		22,5 A
Maximálny vybíjací prúd		750 A (za 5 s)
Konštrukčná životnosť (25 °C)		3-5 rokov

