

AKUMULATOR BEZOBSŁUGOWY VRLA AGM

65Ah 12V

INDEKS: 6AKUXAG065
EAN: 5904100450398

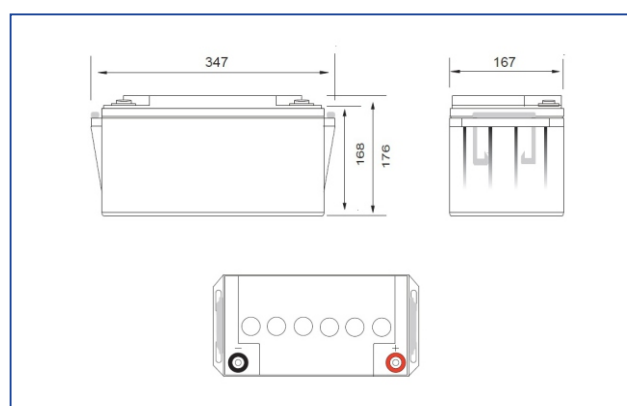
Budowa akumulatora typu **AGM** (Absorbing Glass Matt) marki **VOLT Polska** opiera się na separatorach z maty szklanej nasączonych elektrolitem. Akumulatory VRLA (**Valve Regulated Lead Acid**) wykorzystują technologię samoregulujących się zaworów bezpieczeństwa oraz wewnętrznej reakcji rekombinacji gazów. Obudowa akumulatora jest całkowicie szczelna, bez dostępu do środka baterii, dzięki czemu akumulator jest zabezpieczony przed wszelkimi wyciekami elektrolitu. Dzięki zastosowaniu technologii VRLA, podczas pracy akumulatora nie jest wymagana obsługa baterii np.: dolewania elektrolitu. Taka konstrukcja pozwala pracować baterii w pomieszczeniach z normalną wentylacją grawitacyjną np.: biura, mieszkania, domy, pomieszczenia gospodarcze.

Parametry główne:

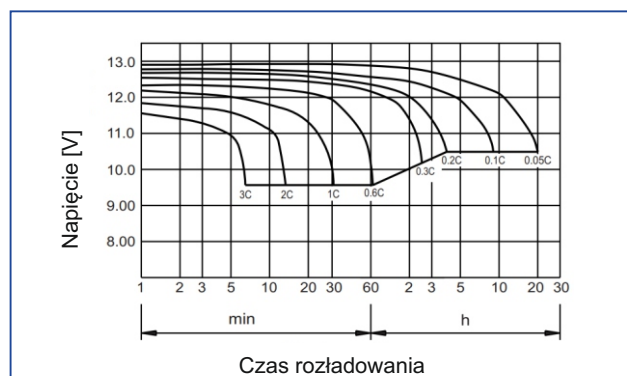
Napięcie nominalne		12 V
Pojemność nominalna		65 Ah
Wymiary	wysokość całkowita	176 mm
	wysokość	176 mm
	szerokość	167 mm
	długość	347 mm
Waga		16.5kg (36.3lbs) +/- 3%
Wymiar opakowania jednostkowego		36x17,4x20,5cm
Waga opakowania jednostkowego		17kg

Pozostałe parametry:

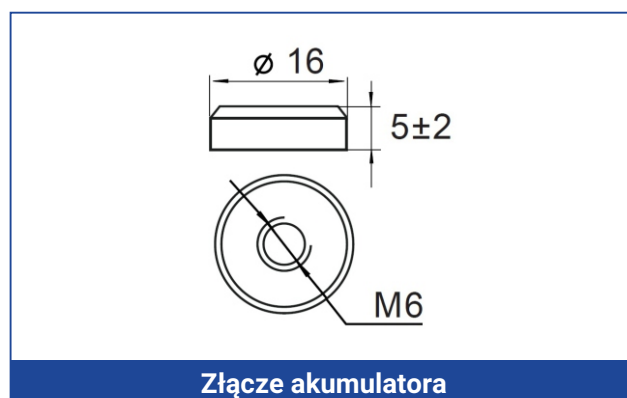
Pojemność (przy 25 st.C)	10h (10,8V)	65 Ah
	5h (10,5V)	44 Ah
	3h (10,8V)	39,3 Ah
	1h (9,6V)	33 Ah
Rezystancja wewnętrzna		~ 7,6 mΩ
Pojemność przy danej temperaturze	40°C	102%
	25°C	100%
	0°C	85%
	-15°C	65%
Samorozładowanie (przy 25°C)	3 miesiące	91%
	6 miesiące	82%
	12 miesiące	65%
Zalecana temperatura robocza		25°C +/- 3°C
Zakres temperatur roboczych	Rozładowywanie	-15°C do 50°C
	Ładowanie	-10°C do 50°C
	Składowanie	-20°C do 50°C
Napięcie ład. buforowego (25°C)	13,5 VDC	13,8 VDC
	14,4 VDC	14,7 VDC
Maksymalny prąd ładowania		16,5 A
Maksymalny prąd rozładowywania		550 A (przez 5 s)
Projektowana żywotność (25°C)		3-5lat



Wymiary



Charakterystyka rozładowania przy 25°C



Złącze akumulatora