

# OPTI 7Ah 12V VRLA AGM NENABITÁ BATÉRIA

INDEX: 6AKUV007AG  
EAN: 5904100451531

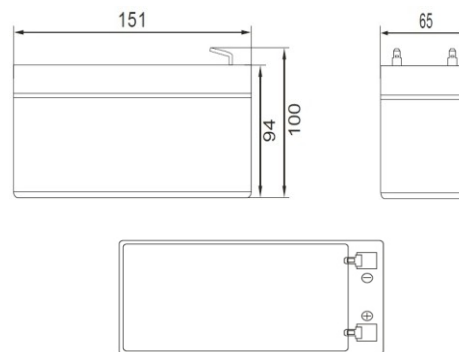
Bezúdržbové olovené akumulátory **VOLT Polska** radu **OPTI** sú vyrobené výhradne s použitím najnovšej technológie **VRLA AGM**. Konštrukcia batérie typu **AGM** (Absorbing Glass Matt) je založená na separátoroch zo sklenenej rohože nasiaknutých elektrolytom. Batérie VRLA (**Valve Regulated Lead Acid**) využívajú technológiu samoregulačného bezpečnostného ventilu a vnútornú reakciu rekombinácie plynov. Puzdro batérie je úplne utesnené, bez prístupu do vnútra batérie, takže batéria je chránená pred akýmkoľvek únikom elektrolytu. Vďaka použitiu technológie VRLA nie je počas prevádzky batérie potrebná žiadna údržba, napríklad: dopĺňanie elektrolytu. Táto konštrukcia umožňuje prevádzku batérie v miestnostiach s bežným gravitačným vetraním, napr. v kanceláriách, bytoch, domoch, technických miestnostiach.

## Hlavné parametre:

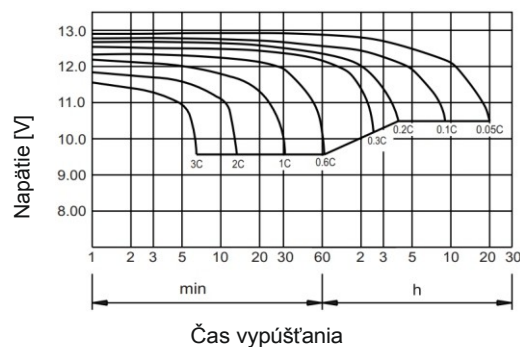
Menovité napätie	12 V	
Nominálny objem	7 Ah	
Rozmery	celková výška	100 mm
	výška	94 mm
	šírka	65 mm
	dĺžka	151 mm
Hmotnosť	1.70± 3%	
Veľkosť balenia	34,6x16x12,1 cm	
Hmotnosť balenia	9 kg	

## Ostatné parametre:

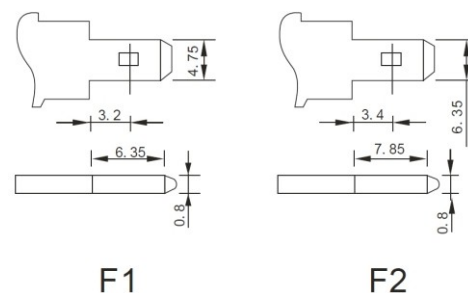
Vnútorný odpor	~28 mΩ	
Kapacita pri danej teplote	40°C	102%
	25°C	100%
	0°C	85%
	-15°C	65%
Samovybíjanie (pri 25 °C)	3 mesiace	91%
	6 mesiacov	82%
	12 mesiacov	64%
Odporúčaná prevádzková teplota	25°C +/- 3°C	
Rozsah prevádzkových teplôt	Vykladanie	-15°C až 50°C
	Nabíjanie	-10 °C až 50 °C
	Úložisko	-20 °C až 50 °C
Nabíjacie napätie vyrovnávacej pamäte (25 °C)	13,5 VDC	13,8 VDC
	14,4 VDC	14,7 VDC
Maximálny nabíjací prúd	2,1A	
Maximálny vybíjací prúd	105 A	
Konštrukčná životnosť (25 °C)	5-8 rokov	



Rozmery



Charakteristika vybíjania pri 25 °C



Konektor batérie

**K** LAVESNICA.SK

**VOLT**  
POLSKA

VOLT POLSKA SP. Z O.O.  
UL. GRUNWALDZKA 76  
81-771 SOPOT