

VRLA AGM VPRO 14Ah 12V SAMOSTATNÁ BATÉRIA

INDEX: 6AKUAGM014
EAN: 5903760240530

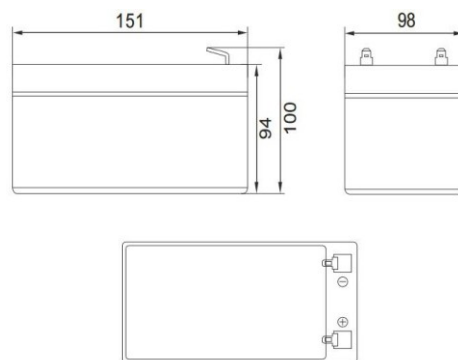
Bezúdržbové olovené batérie **VOLT Polska** radu **VPRO** sú vyrobené výhradne najnovšou technológiou **VRLA AGM**. Konštrukcia batérie typu **AGM** (Absorbing Glass Matt) je založená na separátoroch zo sklenenej rohože nasiaknutej elektrolytom. Akumulátory VRLA (**Valve Regulated Lead Acid**) využívajú technológiu samoregulačného bezpečnostného ventilu a vnútornú reakciu rekombinácie plynov. Puzdro batérie je úplne utesnené, bez prístupu do vnútra batérie, takže batéria je chránená proti akémukoľvek úniku elektrolytu. Vďaka použitiu technológie VRLA nie je počas prevádzky batérie potrebná žiadna údržba, napríklad: dopĺňanie elektrolytu. Táto konštrukcia umožňuje prevádzku batérie v miestnostiach s bežným gravitačným vetraním, napr. v kanceláriách, bytoch, domoch, technických miestnostiach.

Hlavné parametre:

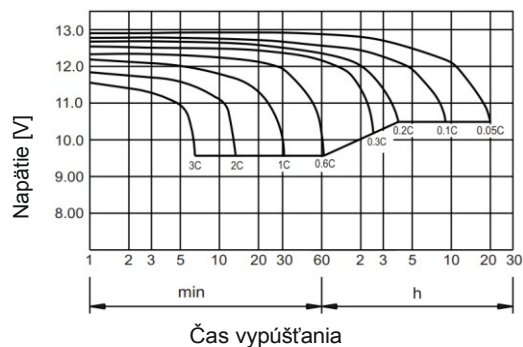
Menovité napätie	12 V	
Menovitý objem	14 Ah	
Rozmery	celková výška	100 mm
	výška	94 mm
	šírka	98 mm
	dĺžka	151 mm
Hmotnosť	3,5 kg +/- 3 %	
Veľkosť balenia	31,4x20,6x11,7cm	
Hmotnosť balenia	12,5 kg	

Ostatné parametre:

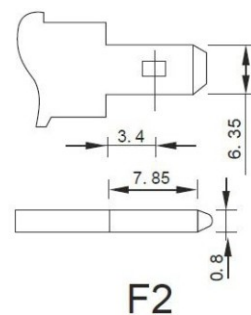
Kapacita (pri 25 stupňoch C)	20h (10,5 V)	14 Ah
	10h (10,8 V)	12,5 Ah
	5h (10,5V)	12 Ah
	1 h (9,6 V)	8,4 Ah
Vnútorný odpor	~ 16 mΩ	
Kapacita pri danej teplote	40°C	102%
	25°C	100%
	0°C	85%
	-15°C	65%
Samovybíjanie (pri 25 °C)	3 mesiace	91%
	6 mesiacov	82%
	12 mesiacov	64%
Odporúčaná prevádzková teplota	25°C +/- 3°C	
Rozsah prevádzkových teplôt	Vykladanie	-15°C až 50°C
	Nabíjanie	-10 °C až 50 °C
	Úložisko	-20 °C až 50 °C
Nabíjacie napätie vyrovnávacej pamäte (25 °C)	13,5 VDC	13,8 VDC
	14,4 VDC	14,7 VDC
Maximálny nabíjací prúd	4,2 A	
Maximálny vybíjací prúd	210 A (počas 5 s)	
Konštrukčná životnosť (25 °C)	8-10 rokov	



Rozmery



Charakteristika vybijania pri 25 °C



Konektor batérie

